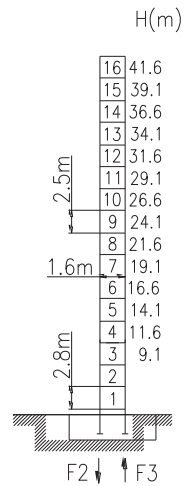




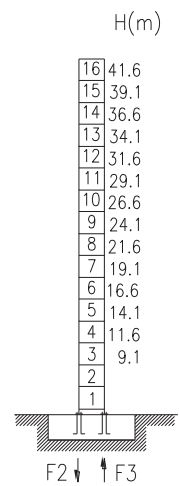


塔身  
Masts  
反力  
Reactions



Outrigger	
F2	● 122.4t
	■ 110.6t
F3	● 88.5t
	■ 83.8t
	⊕ 37.6t

支腿固定式 Outrigger

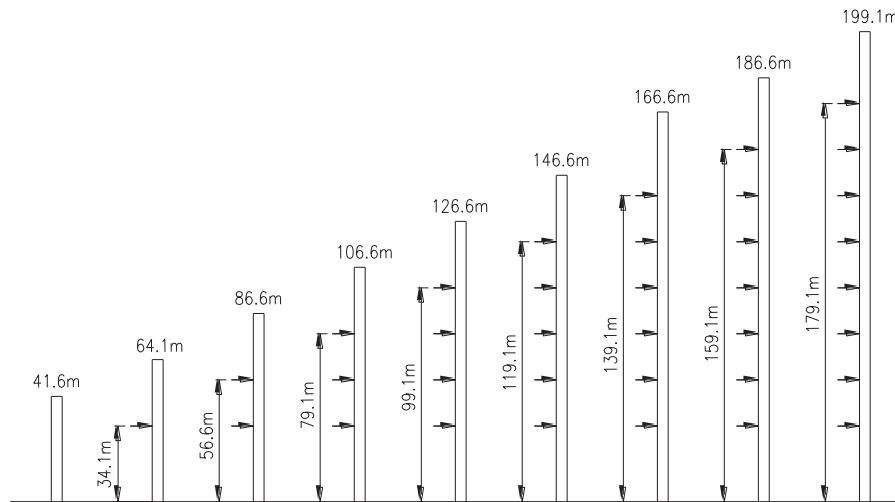


Outrigger	
F2	● 122.4t
	■ 110.6t
F3	● 88.5t
	■ 83.8t
	⊕ 37.6t










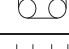
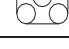

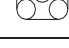

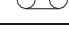
螺栓固定式 Bolts

- 工作状态反力 Reactions in service
- 非工作状态反力 Reactions out of service
- ⊕ 独立高度、最大起重臂的自重 (不含平衡重、吊重)  
Weight with max free-standing height ,  
max jib lwithout counter-weight and load |
- ▨ 独立高度最大压重重量  
Ballast weight with max free-standing height

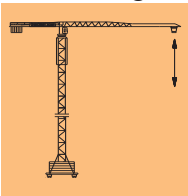
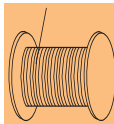
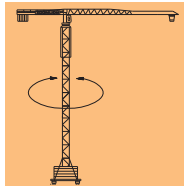
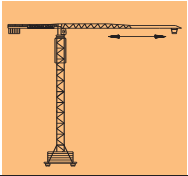
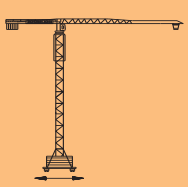

附着  
Anchorages



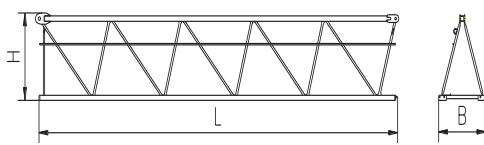
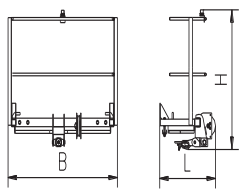
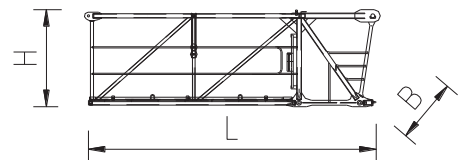
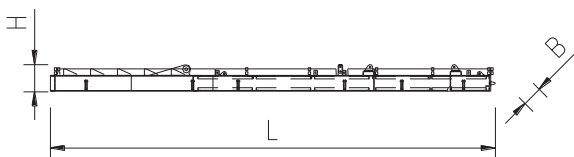
## 起重特性 Load diagram

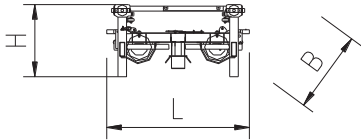
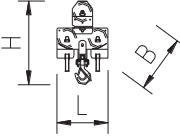
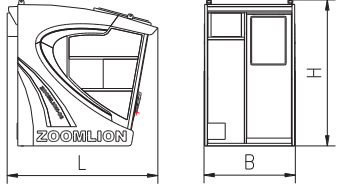
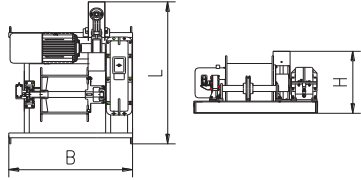
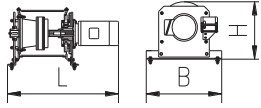
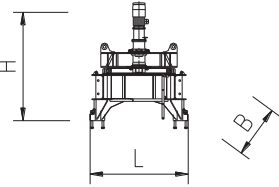
		Max Capacity m/t	<b>25.0</b>	<b>28.0</b>	<b>30.0</b>	<b>35.0</b>	<b>40.0</b>	<b>45.0</b>	<b>50.0</b>	<b>55.0</b>	<b>60.0</b>
<b>60.0</b> (R=61.3)		2.5—26.1/4.00	4.00	3.68	3.37	2.77	2.33	1.98	1.71	1.49	1.30
		2.5—14.5/8.00	4.15	3.60	3.30	2.70	2.25	1.91	1.64	1.41	1.23
<b>55.0</b> (R=56.3)		2.5—28.6/4.00	4.00	4.00	3.77	3.11	2.62	2.25	1.94	1.70	
		2.5—15.8/8.00	4.63	4.03	3.69	3.04	2.55	2.17	1.87	1.62	
<b>50.0</b> (R=51.3)		2.5—29.1/4.00	4.00	4.00	3.86	3.193	2.69	2.30	2.00		
		2.5—16.1/8.00	4.74	4.13	3.79	3.12	2.62	2.23	1.92		
<b>45.0</b> (R=46.3)		2.5—29.1/4.00	4.00	4.00	3.85	3.18	2.68	2.30			
		2.5—16.1/8.00	4.73	4.12	3.78	3.11	2.611	2.22			
<b>40.0</b> (R=41.3)		2.5—29.2/4.00	4.00	4.00	3.87	3.20	2.70				
		2.5—16.1/8.00	4.75	4.14	3.8	3.12	2.62				
<b>35.0</b> (R=36.3)		2.5—29.6/4.00	4.00	4.00	3.87	3.20					
		2.5—16.1/8.00	4.75	4.14	3.79	3.13					
<b>30.0</b> (R=31.3)		2.5—29.5/4.00	4.00	4.00	3.85						
		2.5—16.1/8.00	4.73	4.12	3.78						

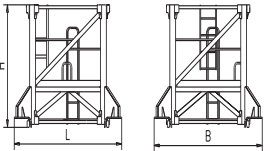
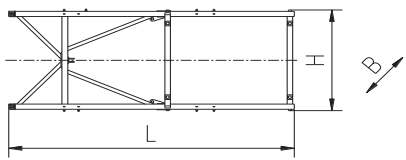
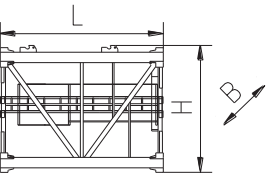
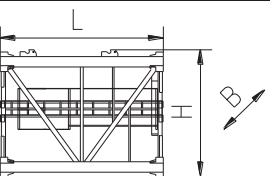
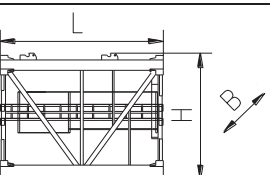
## 传动机构 Mechanisms

起升 Hoisting 	配置 Configuration		b d		b d		kW	
			IV	V	IV	V		
	H30FP20-400P	m/min	40	80	20	40	30	400m $\phi$ (6layers)
		t	4	2	8	4		
回转 Slewing 	S40CR-100A10/12A	r/min	0~0.6				2×4.0	$\phi$ 超出咨询我们 Consult us if overtop
变幅 Trolleying 	BP40B	m/min	0~55				4	
行走 Travelling 	ZA52-D B52-D	m/min	0~25				2×5.2	
	380V( $\pm 10\%$ )50Hz	42.0+2×5.2(kW)						

## 运输单元 Packing list

序号 No.	名称 Description		简图 Sketch	长 L(m)	宽 B(m)	高 H(m)	重量 Weight Per Piece(t)	数量 Qty.
1	臂节 I	Jib I		10.29	1.10	2.30	2.59	1
2	臂节 II	Jib II		5.26	1.10	2.15	0.88	1
3	臂节 III	Jib III		10.24	1.10	2.14	1.33	1
4	臂节 IV	Jib IV		10.21	1.10	1.73	1.04	1
5	臂节 V	Jib V		10.21	1.10	1.73	0.68	1
6	臂节 VI	Jib VI		5.15	1.10	1.73	0.30	1
7	臂节 VII	Jib VII		10.12	1.10	1.73	0.53	1
8	臂节 VIII	Jib head		0.82	1.28	1.38	0.11	1
9	平衡臂臂节 I	Counter-jib I		6.75	11.3	2.20	1.70	1
10	平衡臂臂节 II	Counter-jib II		7.93	1.23	0.47	2.00	1

序号 No.	名称 Description		简图 Sketch	长 L(m)	宽 B(m)	高 H(m)	重量 Weight Per Piece(t)	数量 Qty.
11	载重小车	Trolley		1.83	1.35	0.93	0.32	1
13	吊钩	Hook		0.93	0.38	1.52	0.35	1
14	司机室	Cabin		2.08	1.30	2.23	0.70	1
15	起升机构	Hoisting Mechanism		1.65	1.57	0.91	1.71	1
16	变幅机构	Trolley Mechanism		1.01	0.73	0.57	0.35	1
17	回转总成	Slewing assembly		1.96	1.96	2.36	3.57	1

序号 No.	名称 Description		简图 Sketch	长 L(m)	宽 B(m)	高 H(m)	重量 Weight Per Piece(t)	数量 Qty.
18	过渡节 S16A	Transition section		2.16	2.16	2.85	1.17	1
19	爬升架结构	Climbing frame		6.03	2.05	2.05	1.64	1
20	标准节 EQ7F	Base tower section EQ7F		2.50	1.70	1.70	0.90	15
21	预埋支腿固定基节 BZJEQ8	Base section BZJEQ8		2.80	1.83	1.83	1.05	1
22	预埋螺栓固定基节 BZJEQ9	Base section BZJEQ9		2.80	1.70	1.70	0.88	