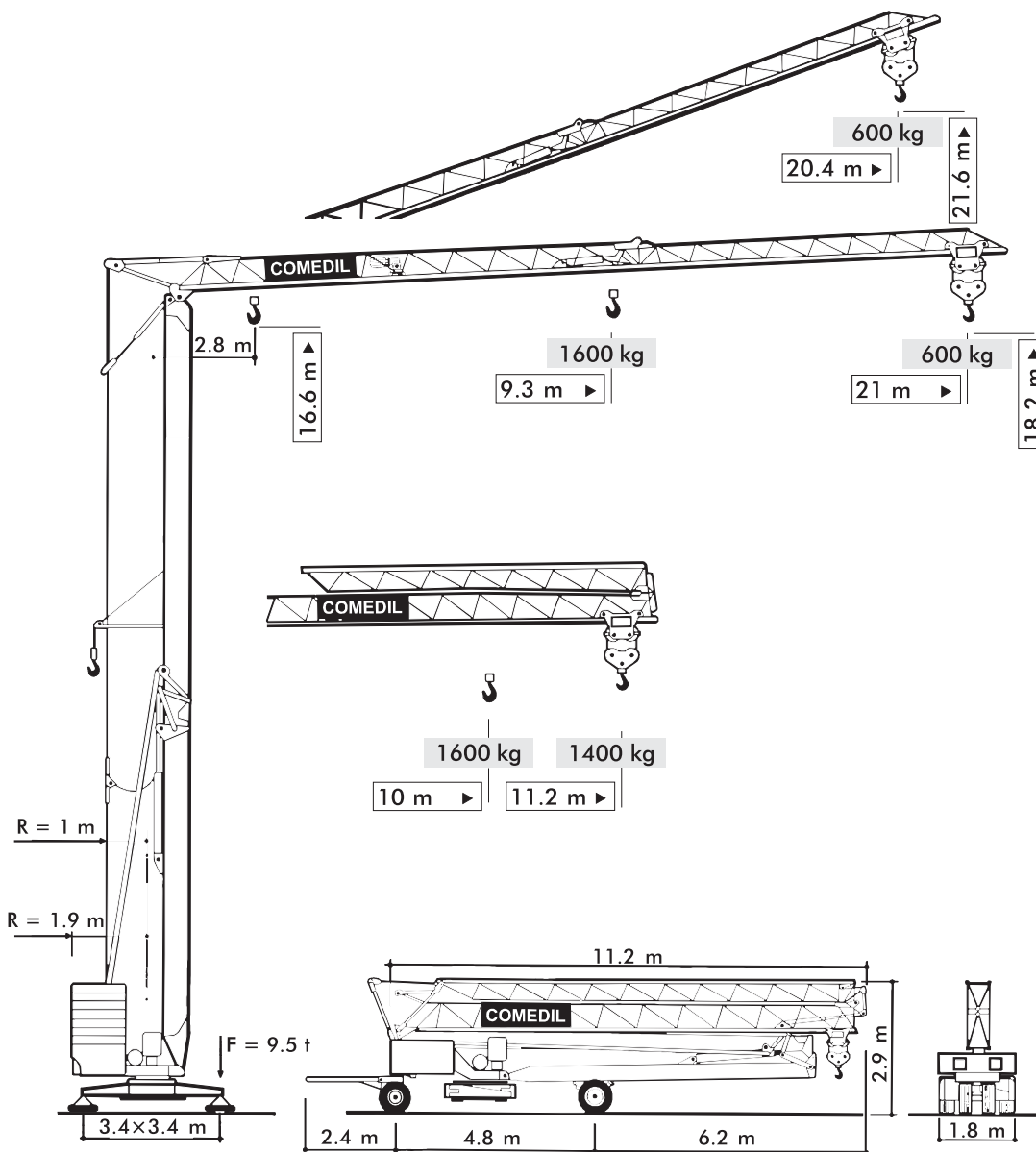


САМОРАСКЛАДЫВАЮЩИЙСЯ КРАН

Одно – трех фазный

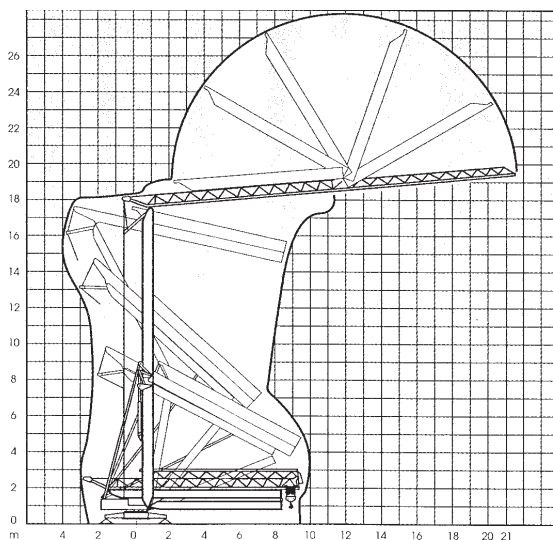


THE ULTIMATE CRANE™

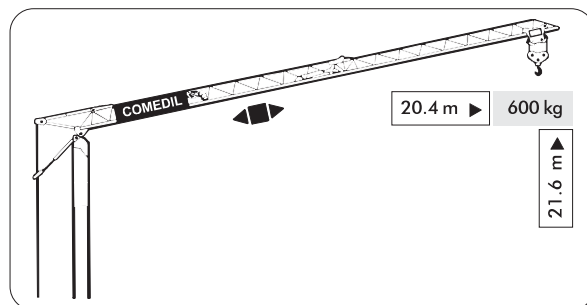
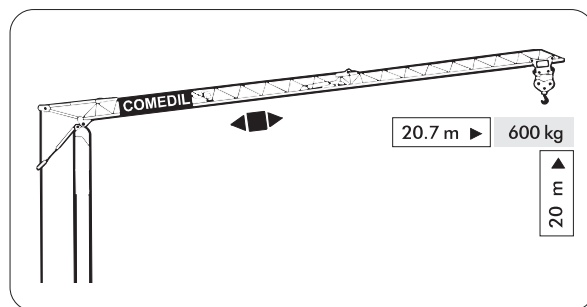
CBR 21H-1.6 VARIANT

- Управление движением с помощью частотного преобразователя
- Полностью гидравлическая установка
- Передвижение с поднятым противовесом

			3 кВт – 230 В			6 кВт – 230 В			10 кВА – 400 В			кВт
			м/мин		кг	м/мин		кг	м/мин		кг	
			▲	▼		▲	▼		▲	▼		
Подъем			4	4	1600	4	4	1600	4	4	1600	5,5
			8	17	1600	17	17	1600	17	17	1600	
			20	36	600	36	36	600	36	36	700	
Передвижение			0 ⇨ 11 ⇨ 30		-	0 ⇨ 11 ⇨ 30		-	0 ⇨ 11 ⇨ 30		-	1,84
Поворот			0 ⇨ 0,2 ⇨ 0,9 тр/мин – U/мин – об/мин									1,5
Установка											1,8	
Противовес											7810 кг	
Вес крана											5400 кг	



98/37 CE - 2000/14/CE - 89/336 CEE
 DIN 15018 H1-B3
 DIN 15019/15020/4114



Gru Comedil s.r.l.

A Terex Company

Via S. Egidio 42/A, 33074 Fontanafredda (PN) - Italy
 Tel. (+39) 0434 567 311 - Telefax (+39) 0434 998631

Internet e-mail: info@comedil.com
 Internet home page: www.comedil.com

Divisione Automontanti

Via Alessandrina, 25 - 20095 Cusano Milanino (MI) - Italy
 Tel. (+39) 02 613 16011 - Telefax (+39) 02 613 16034

Internet e-mail: info.CBR@comedil.com