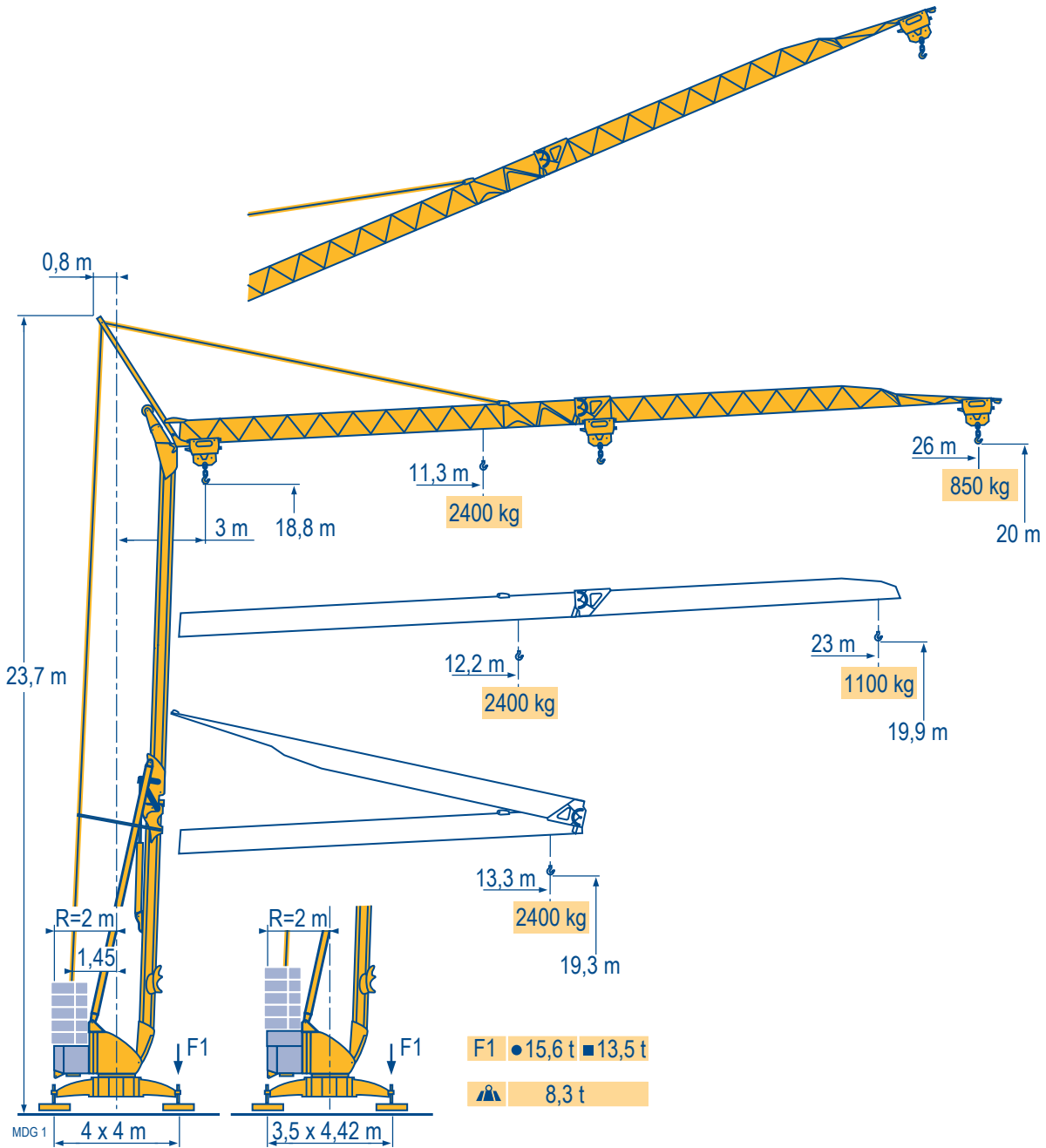
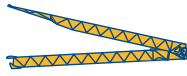


Igo 24 A



Courbes de charges
Lastkurven
Load diagrams
Curvas de cargas
Curve di carico
Curva de cargas



MDG 1

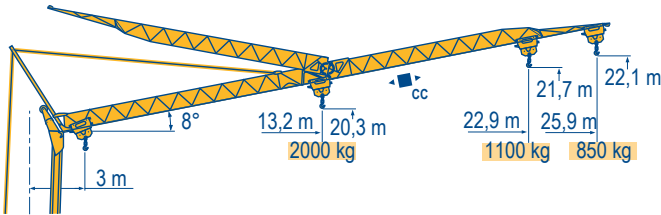
26 m 3 ▶ 13,3 m
2400 kg

11,3	12	13	14	15	16	17	18	19	20	21	22	23	24	25	26 m
2400	2225	2015	1835	1685	1555	1445	1345	1255	1180	1110	1050	990	940	890	850 kg

23 m 3 ▶ 13,3 m
2400 kg

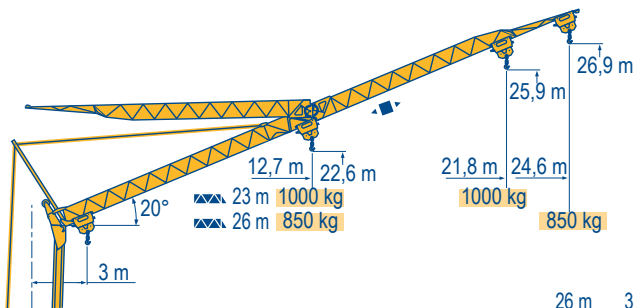
12,2	13	14	15	16	17	18	19	20	21	22	23 m
2400	2220	2025	1860	1715	1595	1485	1390	1305	1230	1160	1100 kg

Flèche relevée
Ausleger in Steilstellung
Luffing jib
Flecha izada
Braccio impennato
Lança inclinada



MDG 2

26 m	3	▶	13	15	16	17	18	19	20	22	24	25,9 m
2000	1675	1550	1435	1340	1250	1175	1045	935	850 kg			
23 m	3	▶	14,1	15	16	17	18	19	21	22,9 m		
2000	1850	1710	1585	1480	1385	1225	1100 kg					



26 m	3	▶										24,6 m
850 kg												
23 m	3	▶								21,8 m		
1000 kg												

Igo 24 A

POTAIN



F

Chariot distributeur
Chariot distributeur et courbes de charges



Réactions en service
Réactions hors service



A vide sans lest (ni train de transport) avec flèche et hauteur maximum.

D

Verfahrbare Laufkatze
Verfahrbare Laufkatze und Lastkurven



Reaktionskräfte in Betrieb
Reaktionskräfte außer Betrieb



Ohne Last, Ballast (und Transportachse), mit Maximalausleger und Maximalhöhe.

GB

Traversing trolley
Traversing trolley and load diagrams



Reactions in service
Reactions out of service

Without load, ballast (or transport axles), with maximum jib and maximum height.

E

Carro distribuidor
Carro distribuidor y curvas de cargas



Reacciones en servicio
Reacciones fuera de servicio

Sin carga, sin lastre, (ni tren de transporte), flecha y altura máxima.

I

Carrellino distributore
Carrellino distributore e curve di carico



Reazioni in servizio
Reazioni fuori servizio

A vuoto, senza zavorra (ne assali di trasporto) con braccio massimo e altezza massima.

P

Carro distribuidor
Carro distribuidor e curva de cargas



Reações em serviço
Reações fora de serviço

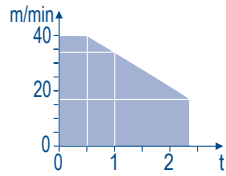
Sem carga (nem trem de transporte)- sem lastro com lança e altura máximas.

Mécanismes
Antriebe
Mechanisms
Mecanismos
Meccanismi
Mecanismos

MDG 1

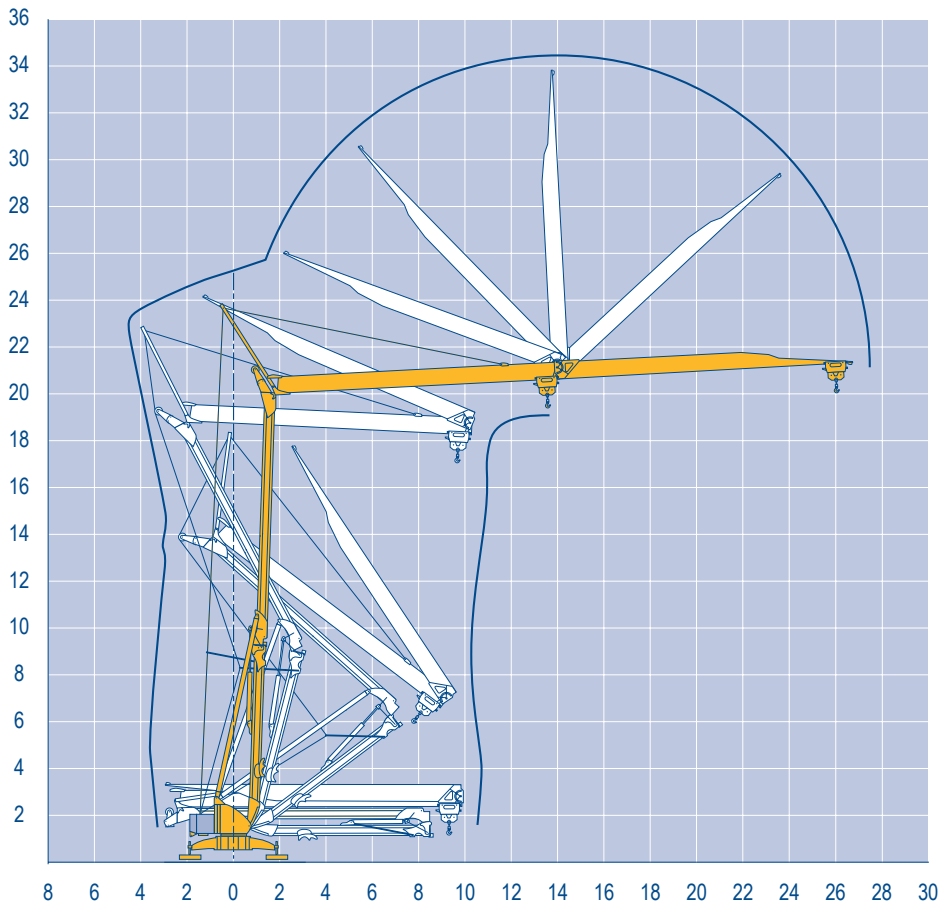
								ch - PS hp	kW
	10 LVF 12 Optima	m/min kg	2 2400	10 2400	17 2400	34 1000	40 500	10	7,5
	2 DVF5	m/min	15 - 38 (0 → 1000 kg)		15 - 30 (1000 → 2400 kg)			2	1,5
	RVF2	tr/min U/min rpm	0 → 0,8					2	1,5
CEI 38			IEC 38			kVA			
400 V (+6% -10%) 50 Hz						10 LVF 12 : 14 kVA			

10 LVF 12
Optima



Montage
Montage
Erection
Montaje
Montaggio
Montagem

MDG 1



Igo 24 A

POTAIN

F

Levage
Distribution
Orientation

D

Heben
Katzfahren
Schwenken

GB

Hoisting
Trolleying
Slewing

E

Elevación
Distribución
Orientación

I

Sollevamento
Distribuzione
Rotazione

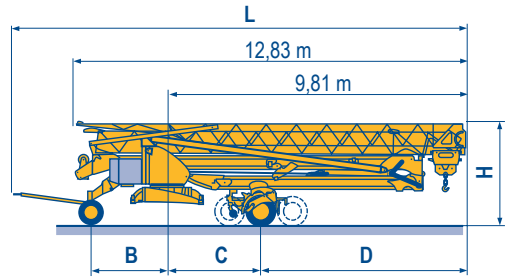
P

Elevação
Distribuição
Rotação

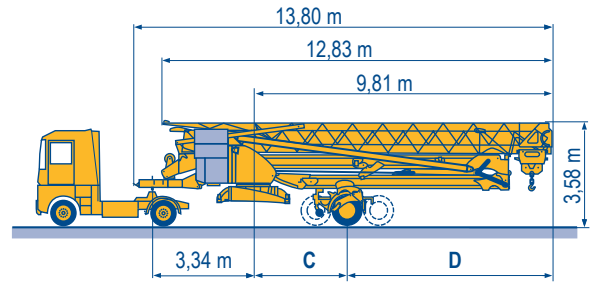
Transport
Transport
Transport
Transporte
Transporto
Transporte

MDG 1

		L (m)	B (m)	C (m)	D (m)	H (m)
DS61/S120	○					
DS61/S125	DS61/S120	14,9	2,45	3	6,81	3,05/3,2
DJ80/S120	○	14,9	2,45	3	6,81	3,05/3,2
DJ80/S125	DJ80/S120	14,9	2,45	3	6,81	3,1
DJ100/S120	○	15,33	2,45	3	6,81	3,1/3,23
DJ100/S125	DJ100/S120	15,33	2,45	3	6,81	3,1/3,23
DJ105/S125	DJ105/S125	15,35	2,45	3	6,81	3,2
DJ126M/S125	DJ126M/S125	16,14	3,24	5,37	4,44	3,55
DJ126M/S215M	DJ126M/S215M					



		C (m)	D (m)
SL122/J215M			
SL121/J135	SL122/J215M	5,37	4,44
SL121/S215M	SL121/J135	3	6,81
	SL121/S215M	5,37	4,44



	F	D	GB	E	I	P
○	Chantier	Baustelle	Site	Obra	Cantiere	Estaleiro



Document commercial non contractuel. Pour toute information technique se référer à la notice correspondante.

Unverbindliches Vertriebsdokument. Für technische Informationen, siehe die entsprechenden Anweisungen.

This commercial document is not legally binding. For any technical information, please refer to the corresponding instructions.

Documento comercial non contractuel. Para cualquier información técnica, ver la noticia correspondiente.

Documento commerciale non vincolante, per tutte le informazioni tecniche fare riferimento al catalogo istruzioni.

Documento comercial não contratual. Para qualquer informação técnica complementar consultar as respectivas instruções.



18, rue de Charbonnières - B.R.173
69132 ECULLY Cedex - France

Tél. : +33 (0) 4 72 18 20 20
Fax. : +33 (0) 4 72 18 20 00
www.manitowoccrane.com



Americas
Tel : +1 888 479 7278
Tel : +1 717 593 2000

Europe - Middle East - Africa
Tel : +33 (0) 4 72 81 50 00
Tel : +44 (0) 191 522 2000

Asia - Pacific
Tel : +65 6264 1188
Fax : +65 6862 4040

www.manitowoccrane.com

Igo 24 A

Code B-89985-44_Réf. 2006 01 MDG 3

Copyright.Reproduction interdite © POTAIN 2006

Réalisation Secdoc