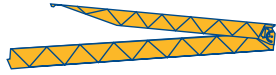


Courbes de charges
 Lastkurven
 Load diagrams
 Curvas de cargas
 Curve di carico
 Curva de cargas



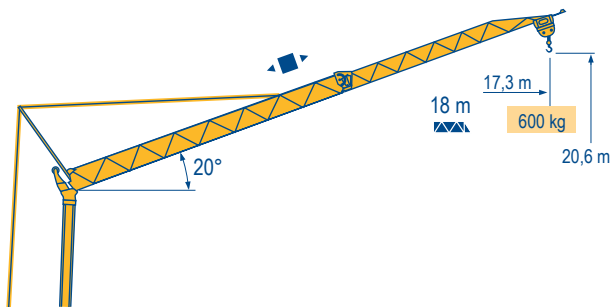
18 m

2,5 10,2 m
 1300 kg

10,2 11 12 13 14 15 16 17 18 m
 1300 1185 1065 965 880 810 750 700 650 kg

MCI 3

Flèche relevée
 Ausleger in Steilstellung
 Luffing jib
 Flecha izada
 Braccio impennato
 Lança inclinada



MCI 1

Igo 11

POTAIN



F
 Chariot distributeur
 Réactions en service
 Réactions hors service
 A vide sans lest (ni train de transport) avec flèche et hauteur maximum.

D
 Verfahrbare Laufkatze
 Reaktionskräfte in Betrieb
 Reaktionskräfte außer Betrieb
 Ohne Last, Ballast (und Transportachse), mit Maximalausleger und Maximalhöhe.

GB
 Traversing trolley
 Reactions in service
 Reactions out of service
 Without load, ballast (or transport axles), with maximum jib and maximum height.

E
 Carro distribuidor
 Reacciones en servicio
 Reacciones fuera de servicio
 Sin carga, sin lastre, (ni tren de transporte), flecha y altura máxima.

I
 Carrellino distributore
 Reazioni in servizio
 Reazioni fuori servizio
 A vuoto, senza zavorra (ne assali di trasporto) con braccio massimo e altezza massima.

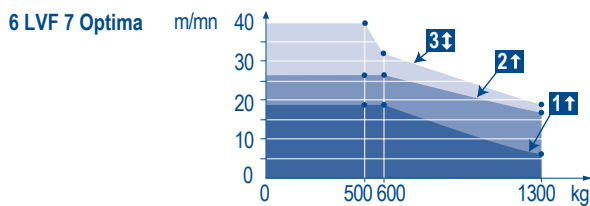
P
 Carro distribuidor
 Reações em serviço
 Reações fora de serviço
 Sem carga (nem trem de transporte)- sem lastro com lança e altura máximas.

Mécanismes
Antriebe
Mechanisms
Mecanismos
Meccanismi
Mecanismos

MCI 3

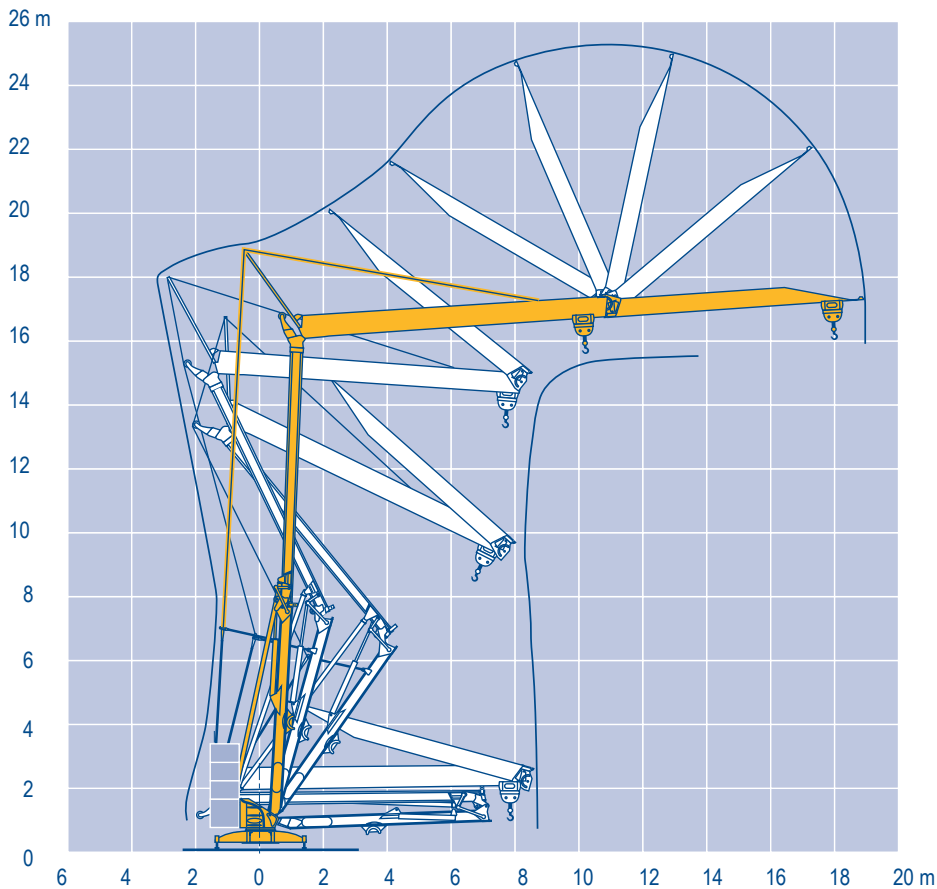
									ch - PS hp	kW				
▲ ▼	6 LVF 7 Optima	230 V // 20 A 1	m/min	± 3,5	↑ 7	↓ 11,5	↑ 7	↓ 32	↑ 18	↓ 40	↑ 18	↓ 40	3,3	2,4
			kg	1300	1300	1300	600	500						
		230 V // 32 A 2	m/min	± 3,5	↑ 11,5	↓ 11,5	↑ 17	↓ 32	↑ 27	↓ 40	↑ 27	↓ 40	5,2	3,8
			kg	1300	1300	1300	600	500						
		400 V 3	m/min	± 3,5	± 11,5	± 19	± 33	± 40					5,5	4
			kg	1300	1300	1300	600	500						
◀ ▶	1 D1 V3	-	m/min	24							1,5	1,1		
⦿	RVF 20	-	tr/min U/min rpm	0 → 1							1,5	1,1		

CEI 38	IEC 38	kVA
230 V(+6% -10%) 50 Hz //		230 V 20 A : 4,6 kVA
400 V(+6% -10%) 50 Hz		230 V 32 A : 7,4 kVA
		400 V : 9,5 kVA



Montage
Montage
Erection
Montaje
Montaggio
Montagem

MCI 1



Igo 11

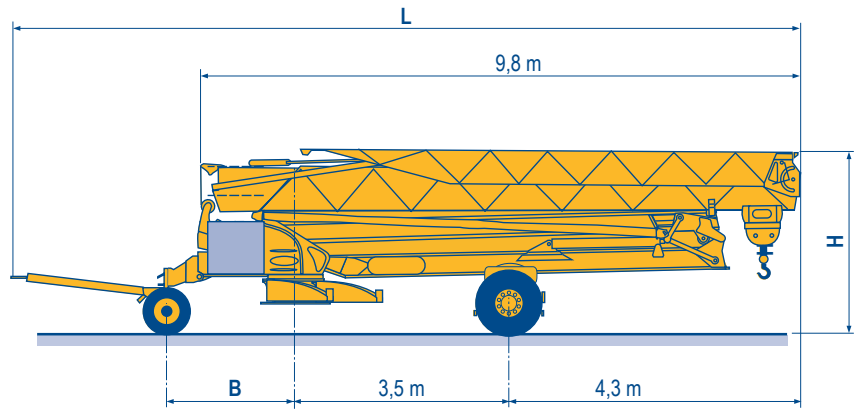
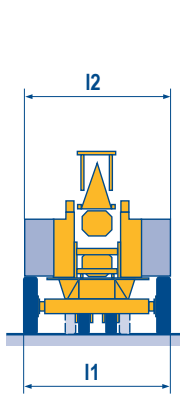
POTAIN

F	D	GB	E	I	P
Levage	Heben	Hoisting	Elevación	Sollevamento	Elevação
Distribution	Katzfahren	Trolleying	Distribución	Distribuzione	Distribuição
Orientation	Schwenken	Slewing	Orientación	Rotazione	Rotação
50 Hz Monophasé	50 Hz Einphasige	50 Hz Single phase	50 Hz Monofasica	50 Hz Monofase	50 Hz monofásica

Transport
Transport
Transport
Transporte
Transporto
Transporte

MCI 2

- DS30/S30 ○
- DS51/S70 ○
- DS61/S80 ○
- DS61/S120 ○
- DS61/S125
- DS65/S65
- DJ80/S120 ○
- DJ80/S125
- DJ100/S120 ○
- DJ105/S125



	L (m)	B (m)	H (m)	l1/l2 (m)
DS30/S30	11,46	1,98	2,68	1,73
DS51/S70	12,12	2,32	2,65/2,8	2,1/2,4
DS61/S80	12,4	2,08	2,65/2,8	1,82/2,4
DS61/S120	12,4	2,08	2,65/2,8	2,4
DS61/S125	12,4	2,08	2,65/2,8	2,4
DS65/S65	12,4	1,98	2,65/2,8	1,98/2,4
DJ80/S120	12,4	2,08	2,65/2,8	2,4
DJ80/S125	12,4	2,08	2,65/2,8	2,4
DJ100/S120	12,4	2,08	2,65/2,8	2,4
DJ105/S125	12,4	2,08	2,65/2,8	2,4

- **F**
Chantier
- D**
Baustelle
- GB**
Site
- E**
Obra
- I**
Cantiere
- P**
Estaleiro

Document commercial non contractuel. Pour toute information technique se référer à la notice correspondante. Unverbindliches Vertriebsdokument. Für technische Informationen, siehe die entsprechenden Anweisungen. This commercial document is not legally binding. For any technical information, please refer to the corresponding instructions. Documento comercial non contractuel. Para cualquier información técnica, ver la noticia correspondiente. Documento commerciale non vincolante, per tutte le informazioni tecniche fare riferimento al catalogo istruzioni. Documento comercial não contratual. Para qualquer informação técnica complementar consultar as respectivas instruções.



Americas
Tel : +1 888 479 7278
Tel : +1 717 593 2000

Europe – Middle East – Africa
Tel : +33 (0) 4 72 81 50 00
Tel : +44 (0) 191 522 2000

Asia – Pacific
Tel : +65 6264 1188
Fax : +65 6862 4040

www.manitowoccrane.com

18, rue de Charbonnières - B.R.173
69132 ECULLY Cedex - France
Tél. : +33 (0) 4 72 18 20 20
Fax. : +33 (0) 4 72 18 20 00
www.manitowoccrane.com

Igo 11
Code C-89985-22_Réf. 2004 52 MCI 5

Copyright.Reproduction interdite © POTAIN 2004

Réalisation Secloc